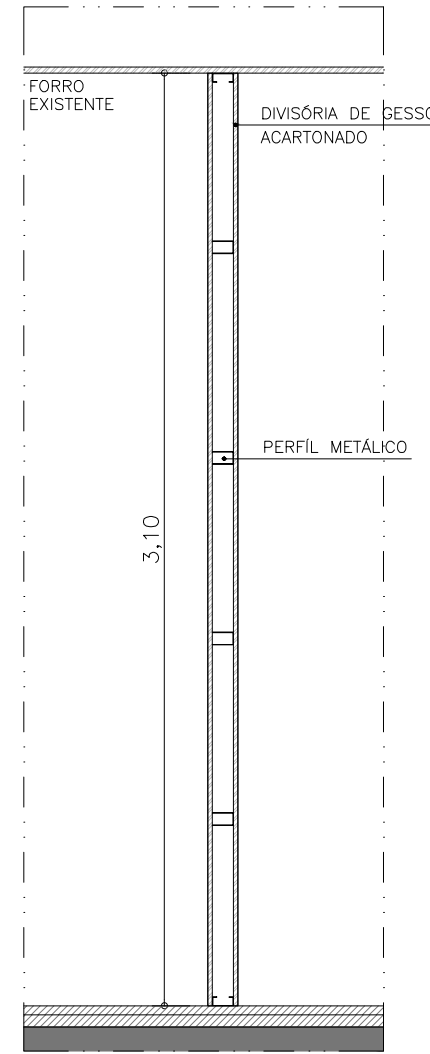
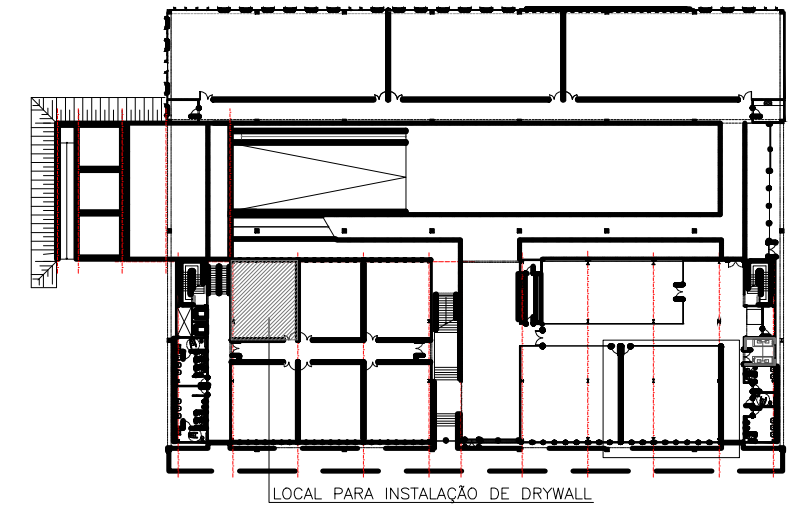


PLANTA DEPÓSITO 01 E ALMOXARIFADO
TÉRREO
esc 1:50
ESCALA GRÁFICA



CORTE A
esc 1:25



PLANTA DE LOCALIZAÇÃO
SEM ESCALA

LEGENDA:

- DIVISÓRIA DE GESSO ACARTONADO
- ALVENARIA OU DRY-WALL EXISTENTE
- PLACA ACÚSTICA SONEX ILTEC, SEMI-RÍGIDA, DENSIDADE 11 kg/m³ NA COR BRANCA E COM 30mm DE ESPESURA, ATENDER A NORMA NBR 9442/IT-10.
- INDICAÇÃO DE PORTA DE MADEIRA, VER FOLHA DE DETALHAMENTO.
- QUADRO DE DISTRIBUIÇÃO DE ILUMINAÇÃO E FORÇA.

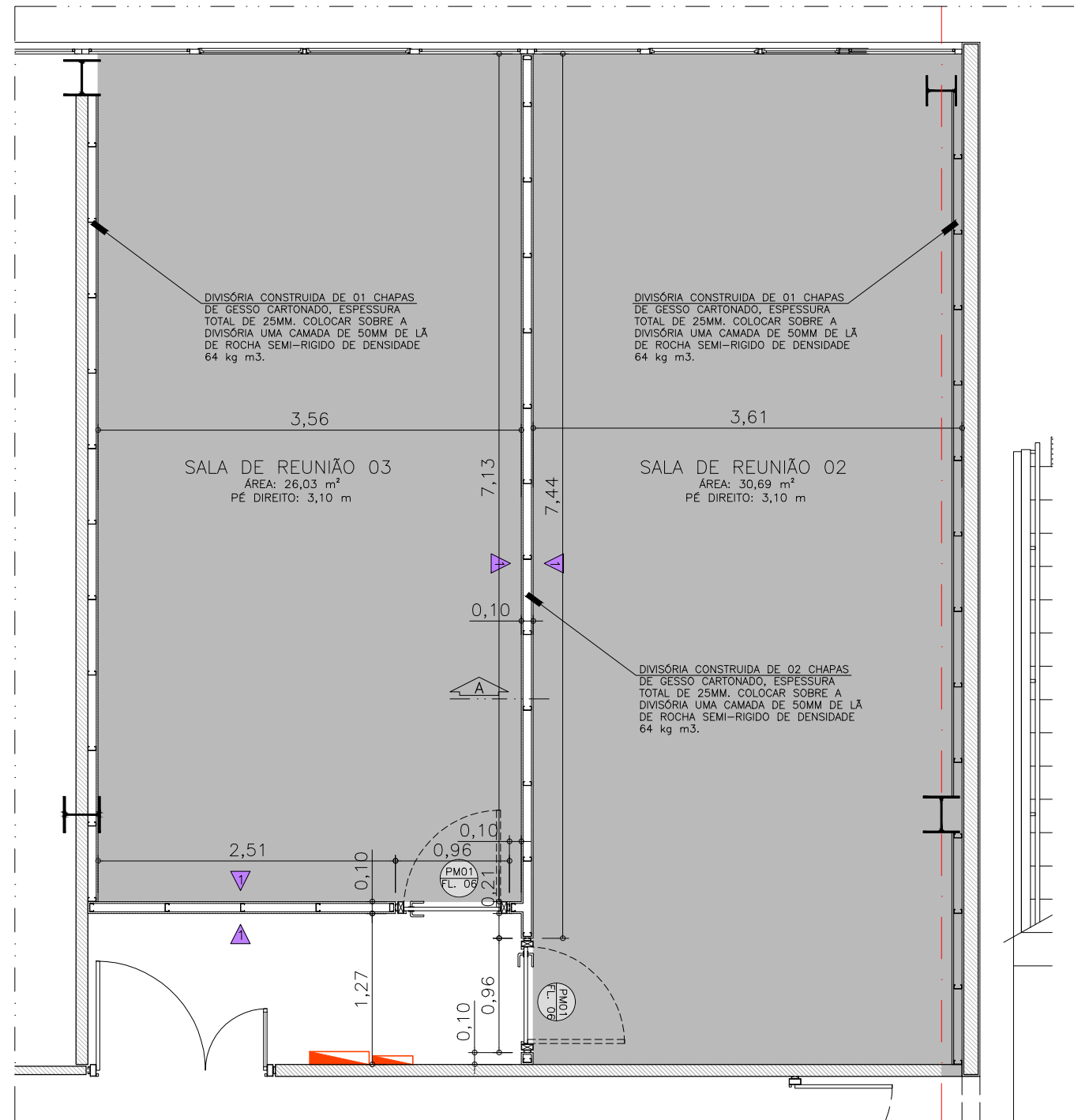
INDICAÇÃO DE ACABAMENTO:

- PINTURA COM TINTA ACRILICA NA COR BRANCA SOBRE DRY-WALL.

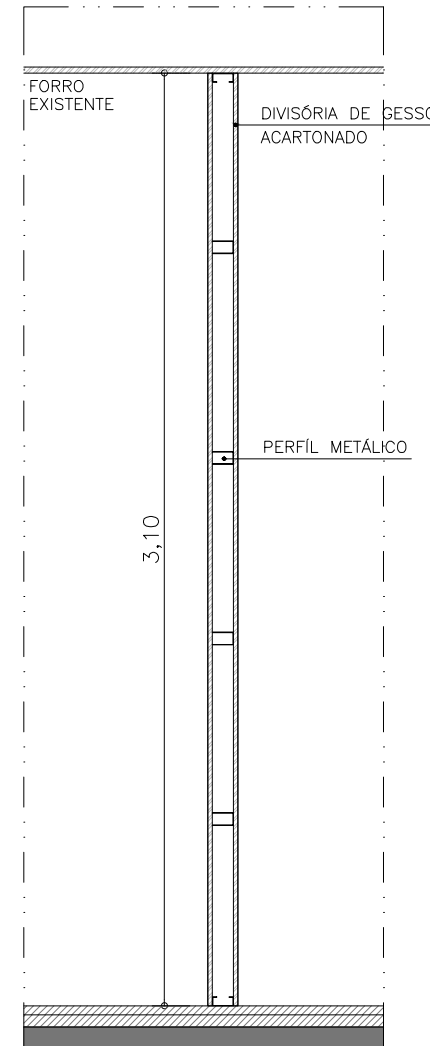
NOTAS:

- VERIFICAR MEDIDAS NO LOCAL;
- MEDIDAS EM METROS, EXCETO QUANDO INDICADO;
- CONSULTAR AUTORES DO PROJETO PARA EVENTUAIS MUDANÇAS EM OBRA;
- O LAYOUT DO MOBILIÁRIO É APENAS REFERENCIAL E DE ESTUDO.

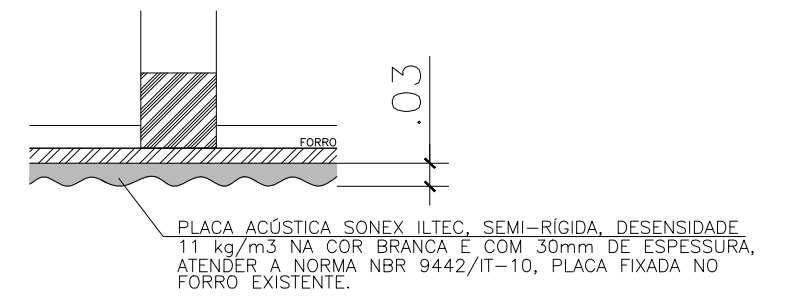
HISTÓRICO DAS MODIFICAÇÕES					
REVISÃO	DATA	DESCRIÇÃO	DESENHO	APROVAÇÃO	
-	16.07.2015	-	Maycon Roberto	Maycon Roberto	
00	00.00.0000	-			
PROJETO: DEP. 01 E ALMOXARIFADO - INSTALAÇÃO DE DRY-WALL Pavimento Térreo			FASE DO PROJETO: EXECUTIVO-PROJETO		
PROJETO DE ARQUITETURA			DATA: 16/07/2015		
REFERÊNCIA: -			NOME DO ARQUIVO:		
FOLHA:	1 / 4	ESCALA:	1:50 e 1:25	DESENHADO POR:	Maycon Roberto
		APROVADO POR:	Maycon Roberto	ASSINATURA:	
		PROJETO	LOCAL	ÚLTIMA ALTERAÇÃO	16/07/15



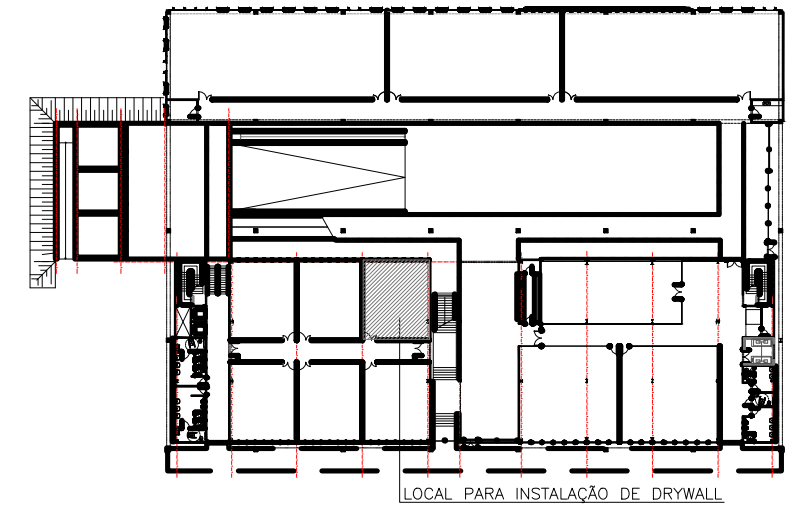
PLANTA SALAS DE REUNIÃO 02 E 03
TÉRREO
esc 1:50
ESCALA GRÁFICA



CORTE A
esc 1:25



DET.
esc 1:10



PLANTA DE LOCALIZAÇÃO
SEM ESCALA

LEGENDA:

- DIVISÓRIA DE GESSO ACARTONADO
- ALVENARIA OU DRY-WALL EXISTENTE
- PLACA ACÚSTICA SONEX ILTEC, SEMI-RÍGIDA, DESENSIDADE 11 kg/m³ NA COR BRANCA E COM 30mm DE ESPESSURA, ATENDER A NORMA NBR 9442/IT-10.
- INDICAÇÃO DE PORTA DE MADEIRA, VER FOLHA DE DETALHAMENTO.
- QUADRO DE DISTRIBUIÇÃO DE ILUMINAÇÃO E FORÇA.
- INDICAÇÃO DE ACABAMENTO:
- PINTURA COM TINTA ACRILICA NA COR BRANCA SOBRE DRY-WALL.

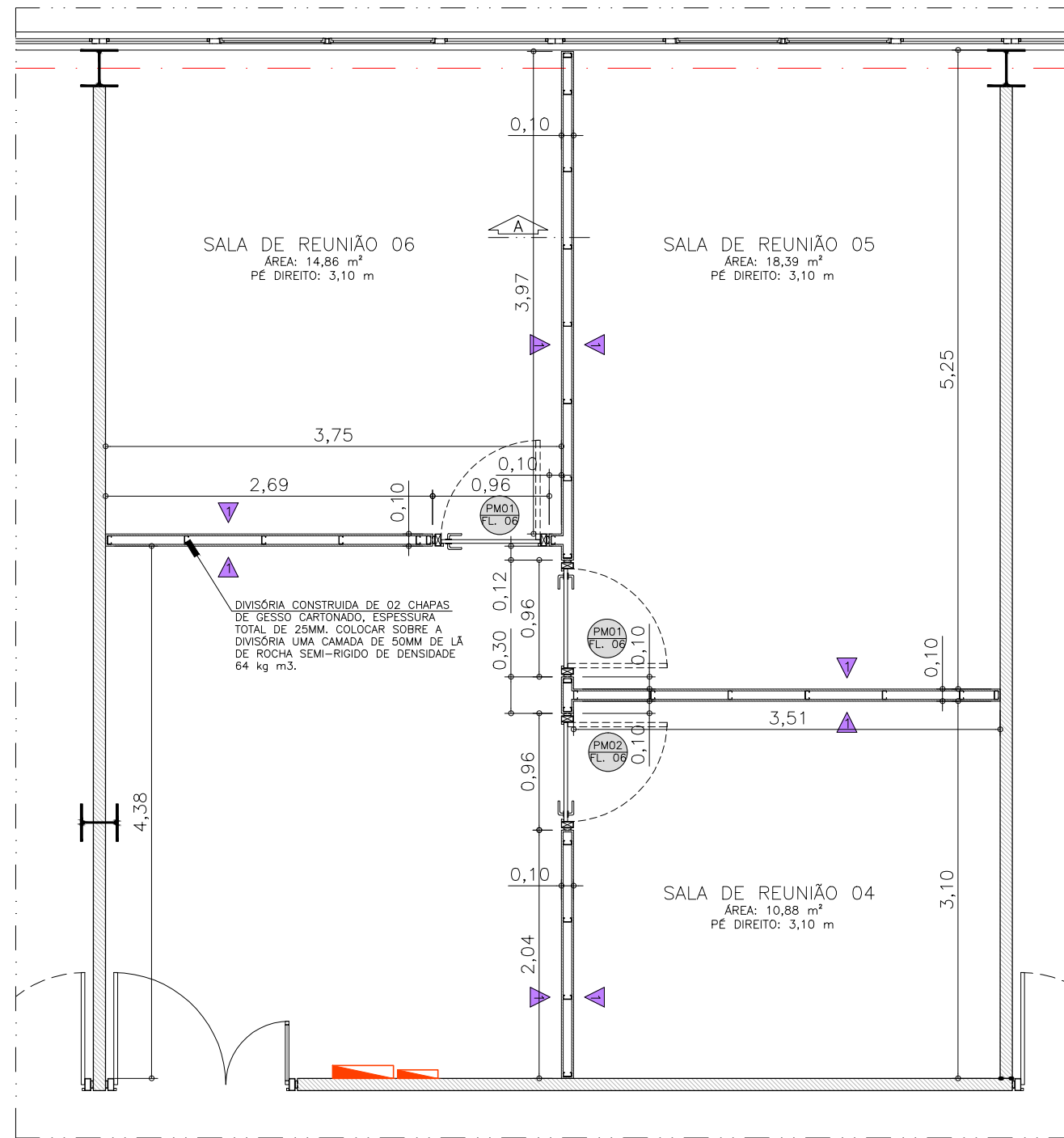
NOTAS:

- VERIFICAR MEDIDAS NO LOCAL;
- MEDIDAS EM METROS, EXCETO QUANDO INDICADO;
- CONSULTAR AUTORES DO PROJETO PARA EVENTUAIS MUDANÇAS EM OBRA;
- O LAYOUT DO MOBILIÁRIO É APENAS REFERENCIAL E DE ESTUDO.

HISTÓRICO DAS MODIFICAÇÕES

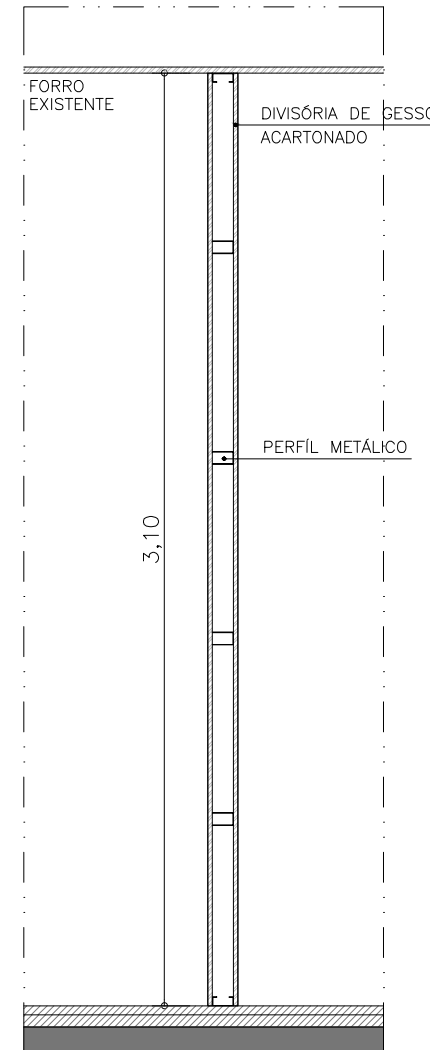
REVISÃO	DATA	DESCRIÇÃO	DESENHO	APROVAÇÃO
-	16.07.2015	-	Maycon Roberto	Maycon Roberto
00	00.00.0000	-		

PROJETO: SALA DE REUNIÃO 02 E 03 - INSTALAÇÃO DE DRY-WALL Pavimento Térreo		FASE DO PROJETO: EXECUTIVO-PROJETO	
PROJETO DE ARQUITETURA		DATA: 16/07/2015	NOME DO ARQUIVO:
REFERÊNCIA: -		PROJETO	LOCAL
FOLHA: 3 / 4	ESCALA: 1:50 e 1:25	DESENHADO POR: Maycon Roberto	APROVADO POR: Maycon Roberto
		ASSINATURA:	ARQ
			16/07/15

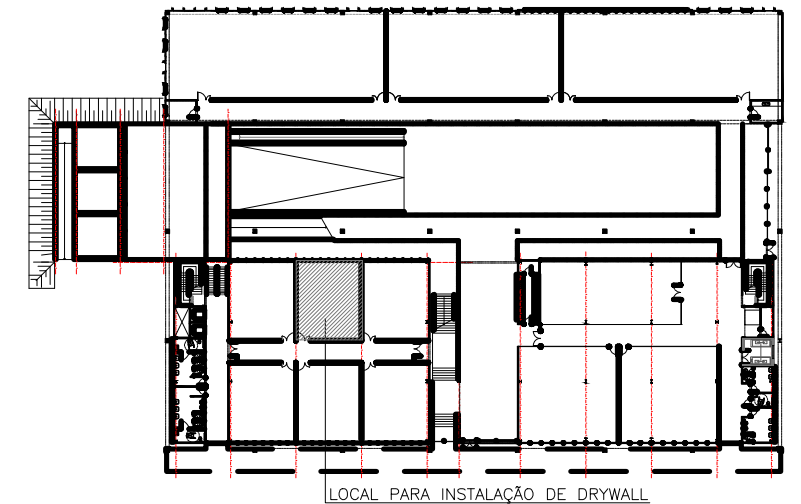


PLANTA SALAS DE REUNIÃO 04, 05 E 06

TÉRREO
esc 1:50
ESCALA GRÁFICA



CORTE A
esc 1:25



PLANTA DE LOCALIZAÇÃO
SEM ESCALA

LEGENDA:

- DIVISÓRIA DE GESSO ACARTONADO
- ALVENARIA OU DRY-WALL EXISTENTE
- PLACA ACÚSTICA SONEX ILTEC, SEMI-RÍGIDA, DE DENSIDADE 11 kg/m³ NA COR BRANCA E COM 30mm DE ESPESSURA, ATENDER A NORMA NBR 9442/IT-10.
- INDICAÇÃO DE PORTA DE MADEIRA, VER FOLHA DE DETALHAMENTO.
- QUADRO DE DISTRIBUIÇÃO DE ILUMINAÇÃO E FORÇA.

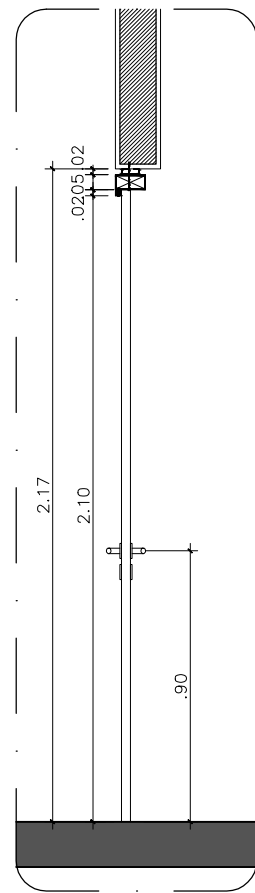
INDICAÇÃO DE ACABAMENTO:

- PINTURA COM TINTA ACRILICA NA COR BRANCA SOBRE DRY-WALL.

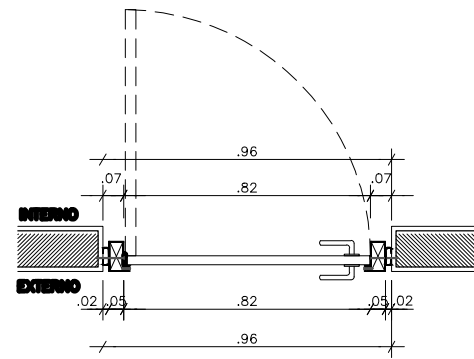
NOTAS:

- VERIFICAR MEDIDAS NO LOCAL;
- MEDIDAS EM METROS, EXCETO QUANDO INDICADO;
- CONSULTAR AUTORES DO PROJETO PARA EVENTUAIS MUDANÇAS EM OBRA;
- O LAYOUT DO MOBILIÁRIO É APENAS REFERENCIAL E DE ESTUDO.

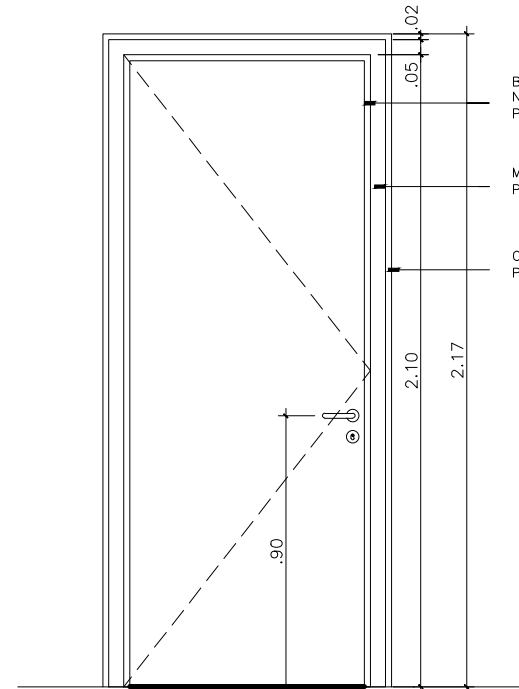
HISTÓRICO DAS MODIFICAÇÕES						
REVISÃO	DATA	DESCRIÇÃO	DESENHO	APROVAÇÃO		
-	16.07.2015	-	Maycon Roberto	Maycon Roberto		
00	00.00.0000	-				
PROJETO: SL. DE REUNIÃO 04,05 E 06 - INSTALAÇÃO DE DRY-WALL Pavimento Térreo			FASE DO PROJETO: EXECUTIVO-PROJETO			
PROJETO DE ARQUITETURA			DATA: 16/07/2015	NOME DO ARQUIVO:		
REFERÊNCIA: -			PROJETO	LOCAL	ÚLTIMA ALTERAÇÃO	
FOLHA:	3 / 4	ESCALA: 1:50 e 1:25	DESENHADO POR: Maycon Roberto	APROVADO POR: Maycon Roberto	ASSINATURA:	ARQ
16/07/15						



PORTA PM1
CORTE ESCALA 1:20

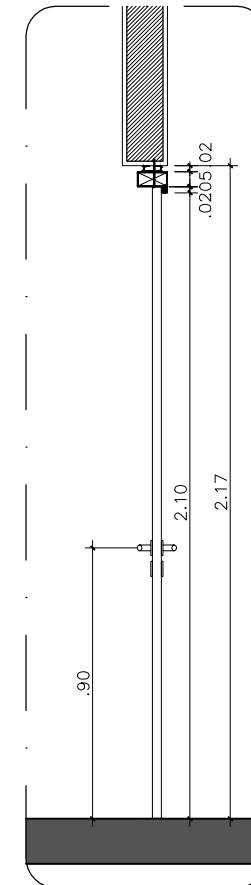


PORTA PM1
PLANTA ESCALA 1:20

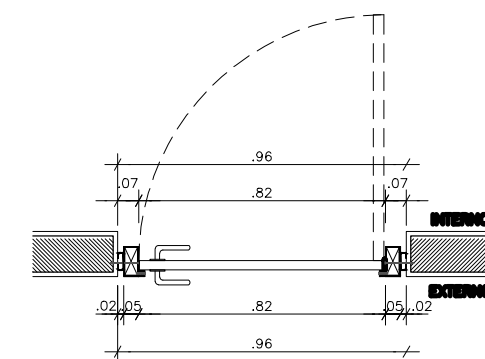


PORTA PM1
ELEVAÇÃO ESCALA 1:20

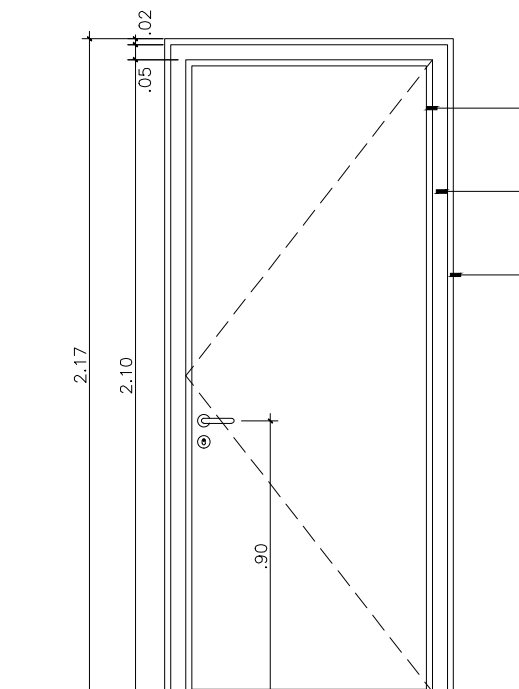
- BAGUETE 2x2cm EM AÇO PARAFUSADO NO METALON
PINTURA ESMALTE SINTÉTICO ACETINADO
- METALON 10x5cm
PINTURA ESMALTE SINTÉTICO ACETINADO
- CHAPA DOBRADA PARA ESPAÇAMENTO
PINTURA ESMALTE SINTÉTICO ACETINADO



PORTA PM1
CORTE ESCALA 1:20



PORTA PM2
ELEVAÇÃO ESCALA 1:20



- BAGUETE 2x2cm EM AÇO PARAFUSADO NO METALON
PINTURA ESMALTE SINTÉTICO ACETINADO
- METALON 10x5cm
PINTURA ESMALTE SINTÉTICO ACETINADO
- CHAPA DOBRADA PARA ESPAÇAMENTO
PINTURA ESMALTE SINTÉTICO ACETINADO

TIPO	DESCRIÇÃO
	<p>Porta 0,82 x 2,10 com folha de abrir em mdf, Acabamento laminado melamínico texturizado na cor preta; Batente metálico com acab. em pintura esmalte sintético na cor preta (ver Det.01) Maçaneta em Zamac com acab. cromado acetinado. Ref: La Fonte-Linha Arquiteto 6521 Fechadura Ref: La Fonte- ST2 Evo 55 com roseta em inox Ref 303 Dobradiça em aço 3 1/2 "x 3" com acab. cromado acetinado Ref: La Fonte 1410 Média</p> <p>LOCAL: Sala dos Motoristas, Sala de Reunião 02, Sala de Reunião 03, Sala de Reunião 05 Sala de Reunião 06, Sala de Direção 02 e Sala de Reunião.</p> <p>QUANTIDADE: 07 unidades</p>

TIPO	DESCRIÇÃO
	<p>Porta 0,82 x 2,10 com folha de abrir em mdf, Acabamento laminado melamínico texturizado na cor preta; Batente metálico com acab. em pintura esmalte sintético na cor preta (ver Det.01) Maçaneta em Zamac com acab. cromado acetinado. Ref: La Fonte-Linha Arquiteto 6521 Fechadura Ref: La Fonte- ST2 Evo 55 com roseta em inox Ref 303 Dobradiça em aço 3 1/2 "x 3" com acab. cromado acetinado Ref: La Fonte 1410 Média</p> <p>LOCAL: Depósito, Sala de Reunião 04, Sala de Direção 01 e Sala de Direção 03.</p> <p>QUANTIDADE: 4 unidades</p>

HISTÓRICO DAS MODIFICAÇÕES					
REVISÃO	DATA	DESCRIÇÃO	DESENHO	APROVAÇÃO	
-	03.07.2015	-	Maycon Roberto	Maycon Roberto	
00	00.00.0000	-			
PROJETO: DETALHAMENTO DAS PORTAS			FASE DO PROJETO: EXECUTIVO-PROJETO		
PROJETO DE ARQUITETURA			DATA: 03/07/2015		NOME DO ARQUIVO:
REFERÊNCIA: -			PROJETO	LOCAL	ÚLTIMA ALTERAÇÃO:
FOLHA: 6 / 6	ESCALA: 1:25	DESENHADO POR: Maycon Roberto	APROVADO POR: Maycon Roberto	ASSINATURA:	ARQ 03/07/15