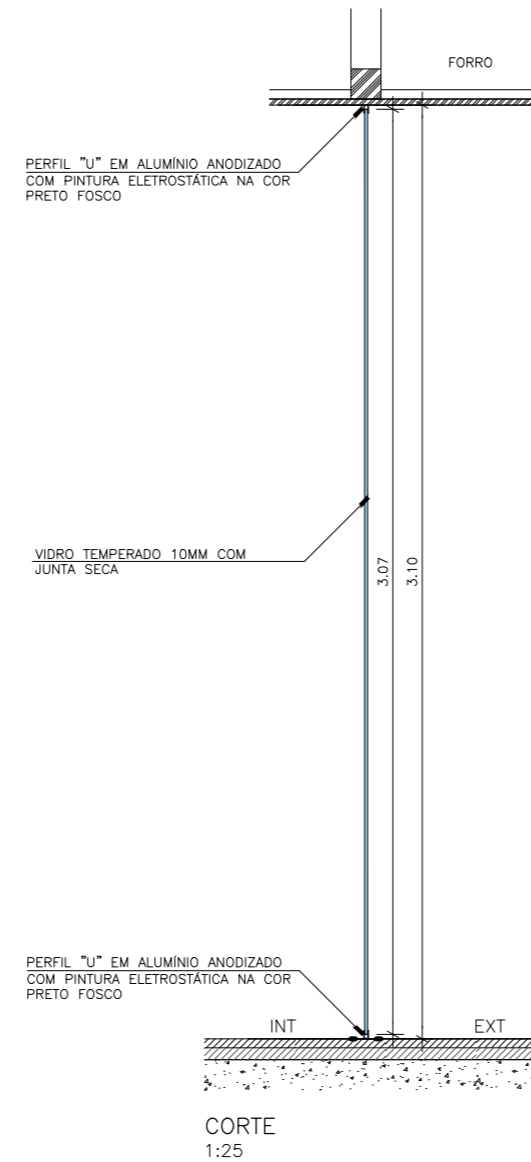
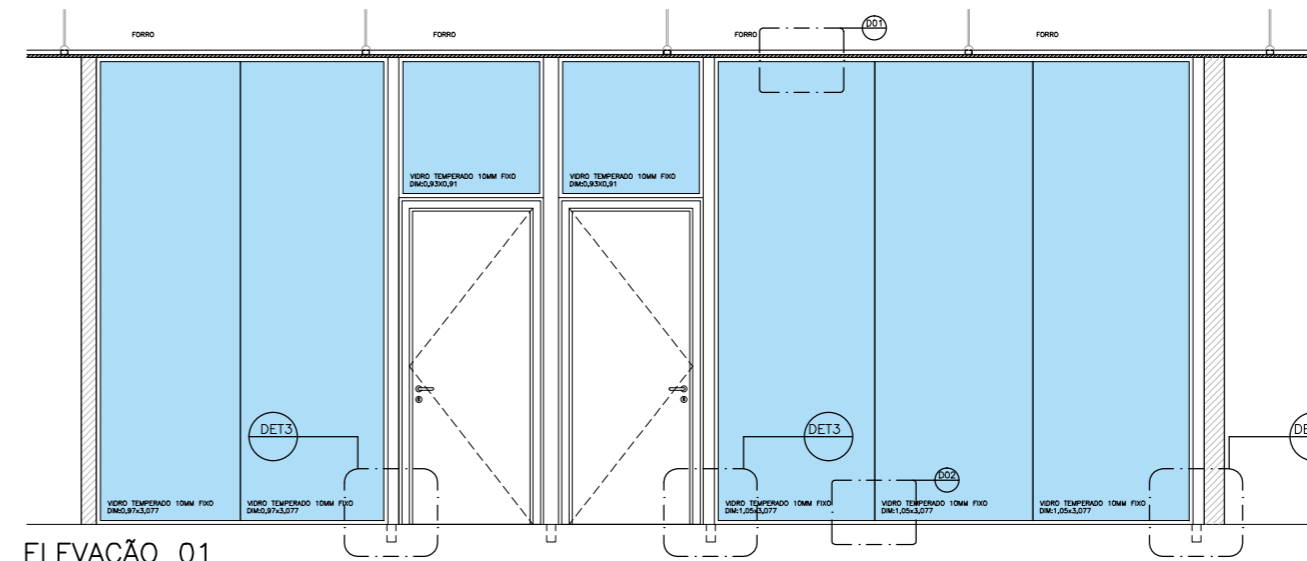


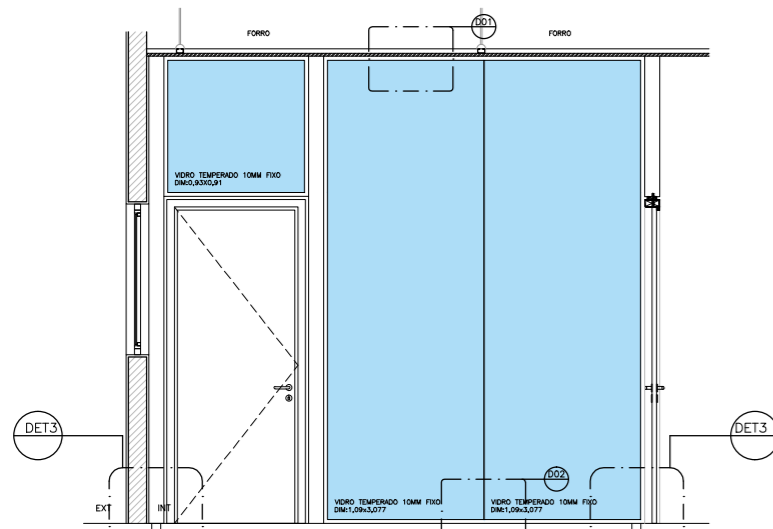
PLANTA SALA DIREÇÃO 01 E SALA DE REUNIÃO
TÉRREO
esc 1:50
ESCALA GRÁFICA



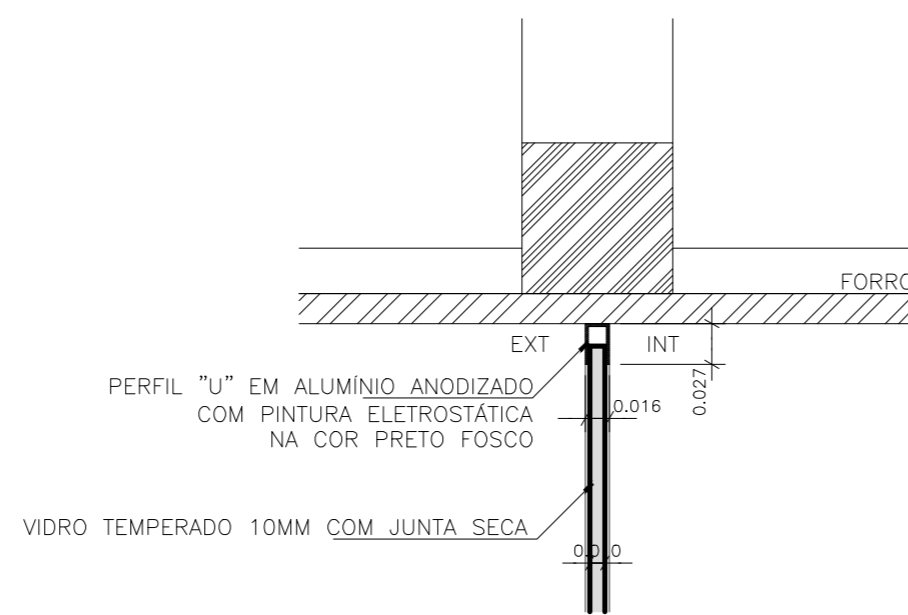
CORTE
1:25



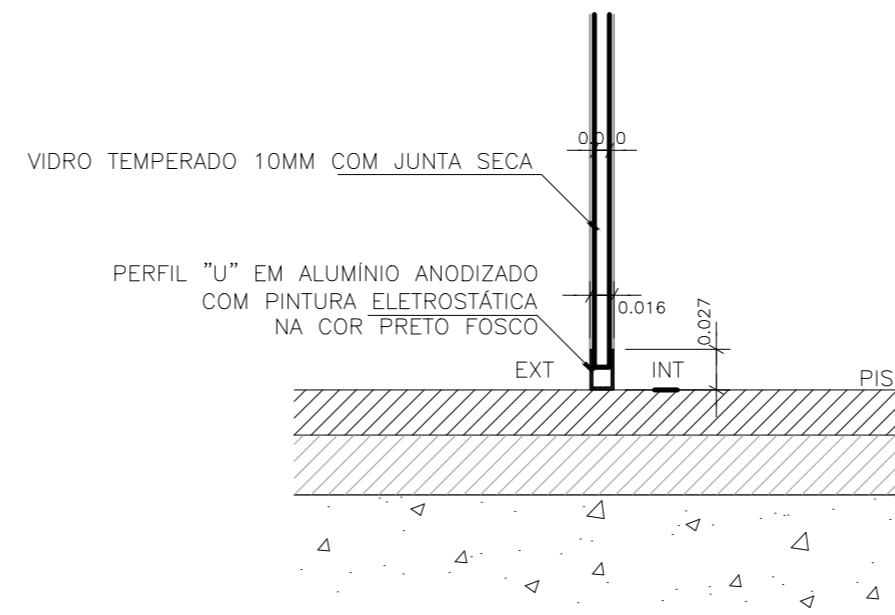
ELEVÇÃO 01
TÉRREO
esc 1:50
ESCALA GRÁFICA



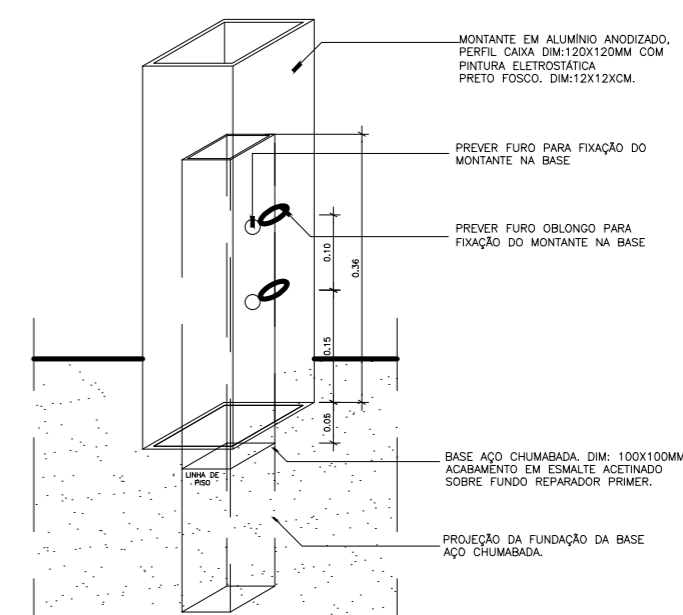
ELEVÇÃO 02
TÉRREO
esc 1:50
ESCALA GRÁFICA



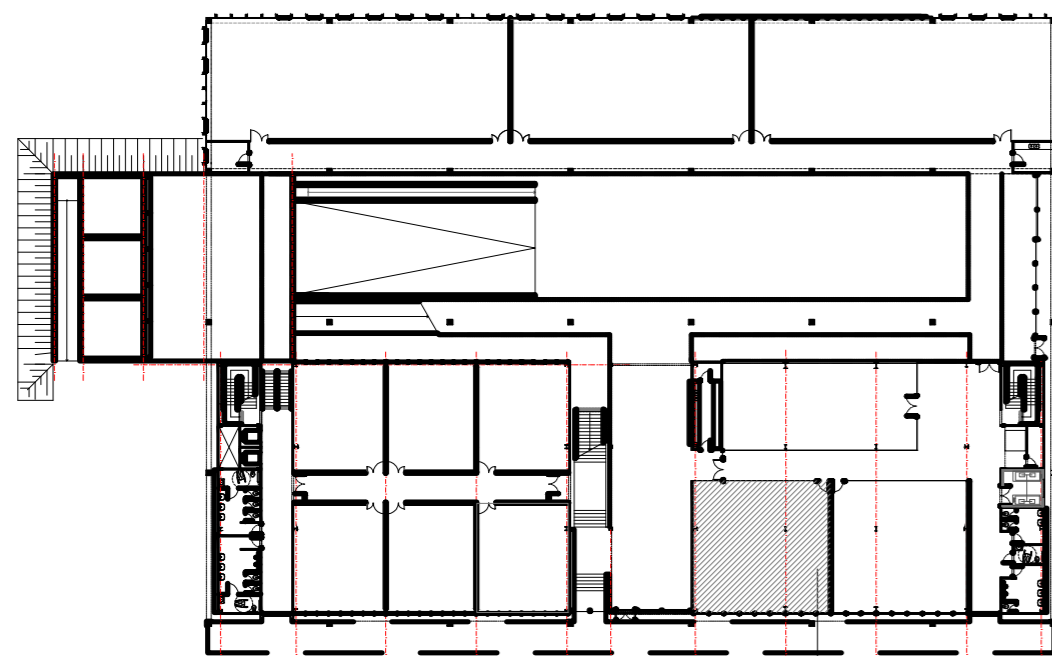
DETALHE 01
CORTE
1:5



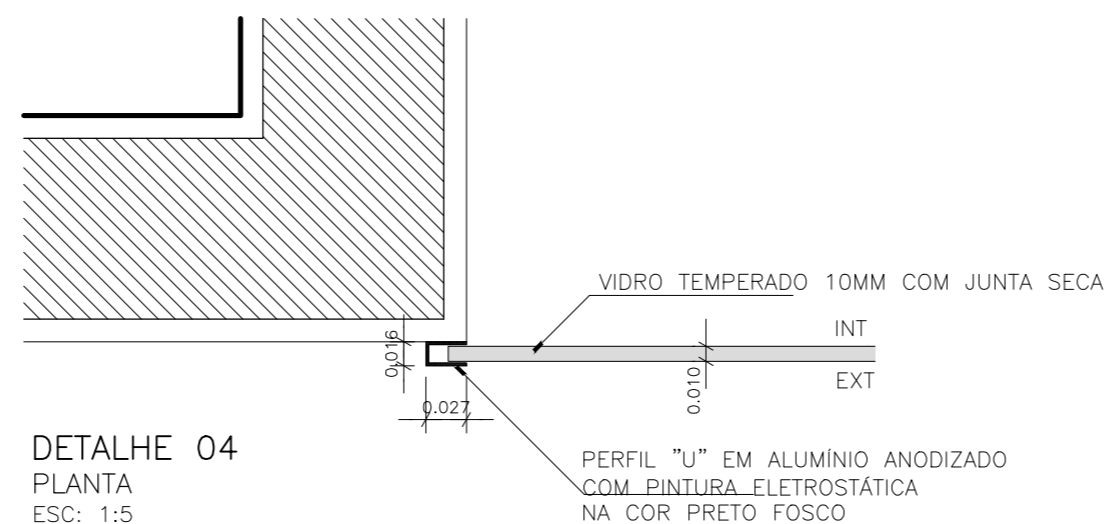
DETALHE 02
CORTE
1:5



DET.03
APOIO DOS MONTANTES DOS
CAIXILHOS
1:5



PLANTA DE LOCALIZAÇÃO
SEM ESCALA

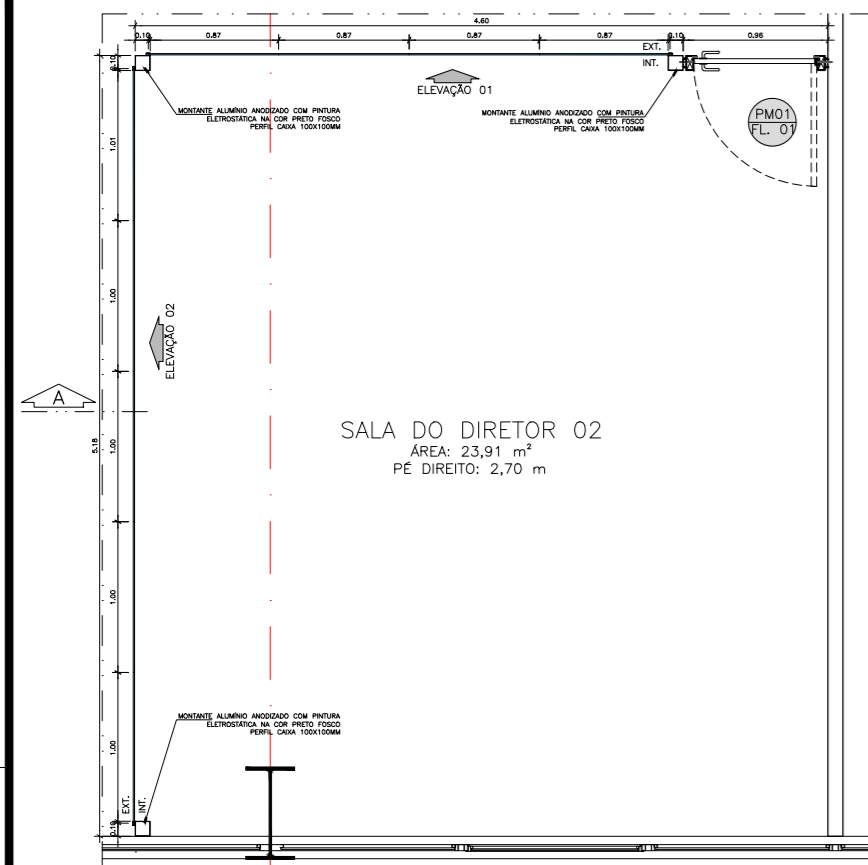


DETALHE 04
PLANTA
ESC: 1:5

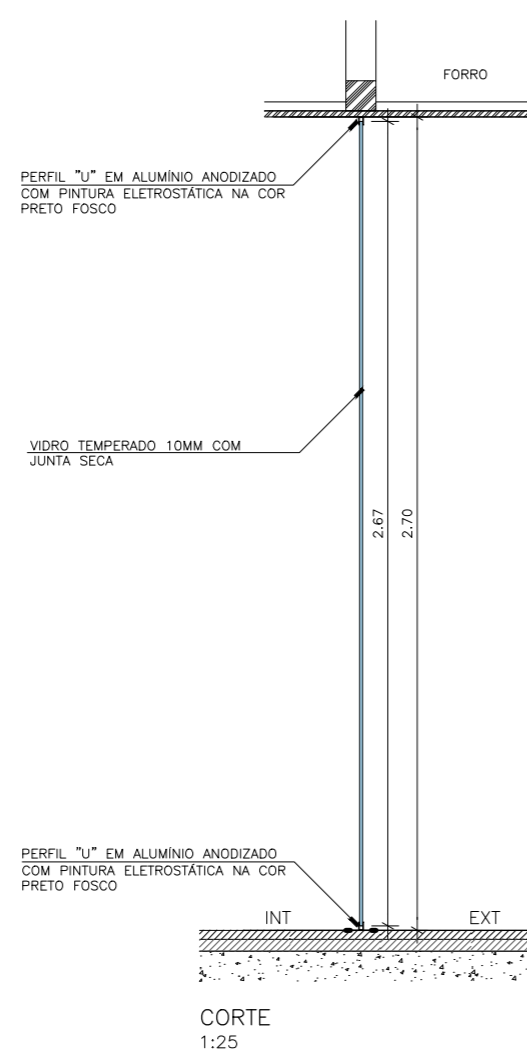
TIPO	DESCRIÇÃO
CX03 FL. 01	Montantes Alumínio Anodizado com pintura eletrostática na cor preto fosco. Dim: 10x10cm. Caixa 7,36 x 3,10 (3 painéis de vidro fixo 10mm temperado dim: 1.06mx3.07m, 2 painéis de vidro fixo 10mm temperado dim: 0.97mx3.07m e 2 Porta 0,82 x 2,10 com folha de abrir em mdf. Montantes Alumínio Anodizado com pintura eletrostática na cor preto fosco. Dim: 10x10cm. Caixa 3,44 x 3,07 (2 painéis de vidro fixo 10mm temperado dim: 1.09mx3,07m e 1 Porta 0,82 x 2,10 com folha de abrir em mdf. Ver projeto em anexo do detalhamento das portas. LOCAL: Sala direção 03. QUANTIDADE: 1 unidade.

HISTÓRICO DAS MODIFICAÇÕES				
REVISÃO	DATA	DESCRIÇÃO	DESENHO	APROVAÇÃO
-	16.07.2015	-	Maycon Roberto	Maycon Roberto
00	00.00.0000	-	-	-

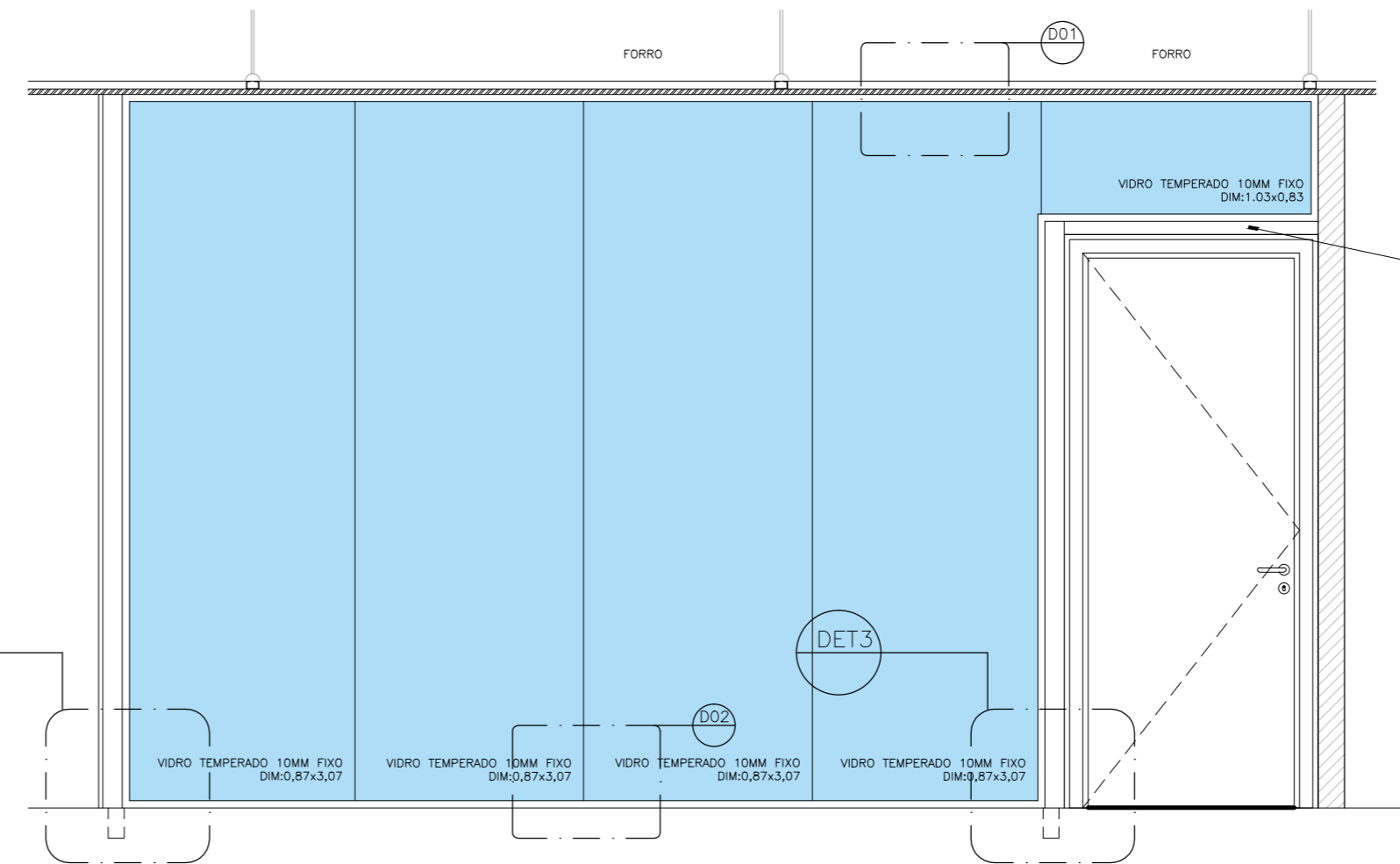
PROJETO: SALA DOS DIRETORES 01 - CAIXILHO		FASE DO PROJETO: ANTE-PROJETO	
TÉRREO		NOME DO ARQUIVO:	
PROJETO DE ARQUITETURA		DATA:	16/07/2015
REFERÊNCIA:		PROJETO LOCAL:	ALTIM. ANEXO
FOLHA:	1 / 3	DESENHADO POR:	APROVADO POR:
ESCALA:	1:25, 1:10 E 1:5	Maycon Roberto	Maycon Roberto
ASSINATURA:		ARQ	16/07/15



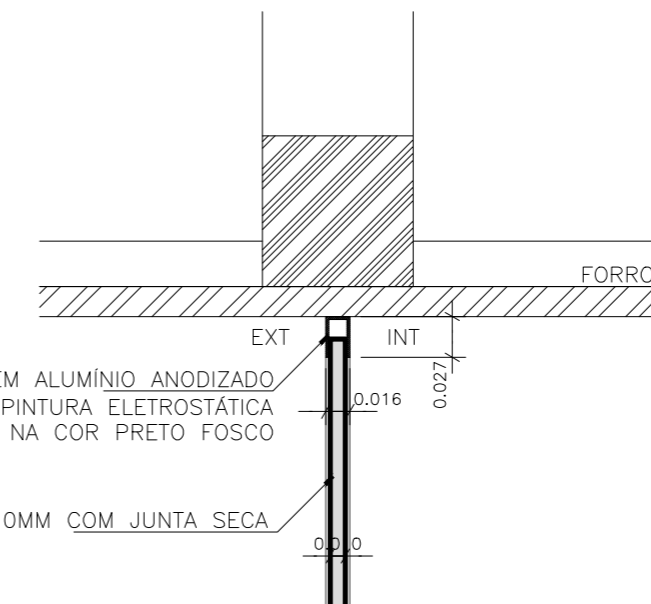
PLANTA
SALA DOS DIREÇÃO 02
esc: 1:50
ESCALA GRÁFICA



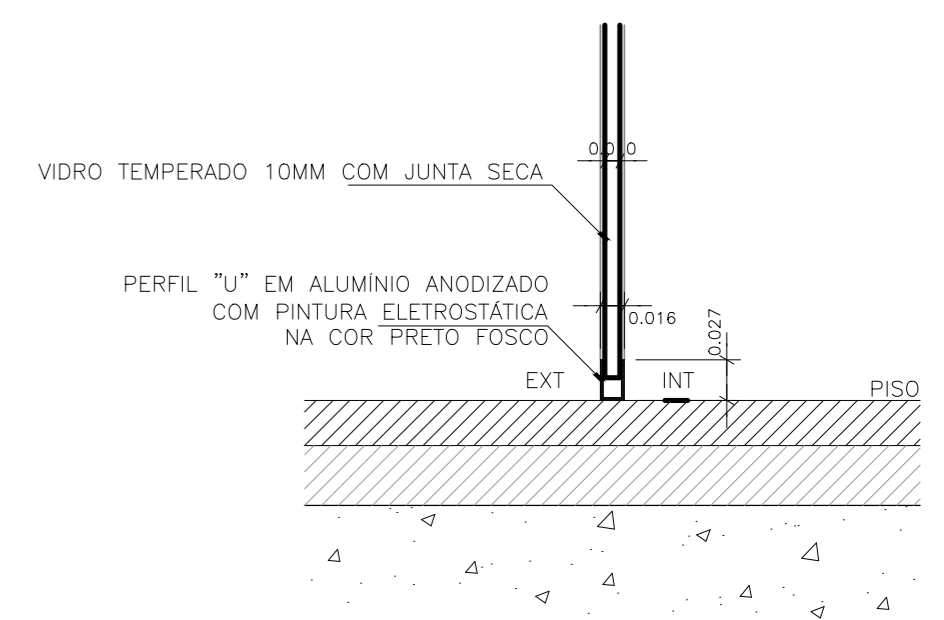
CORTE
1:25



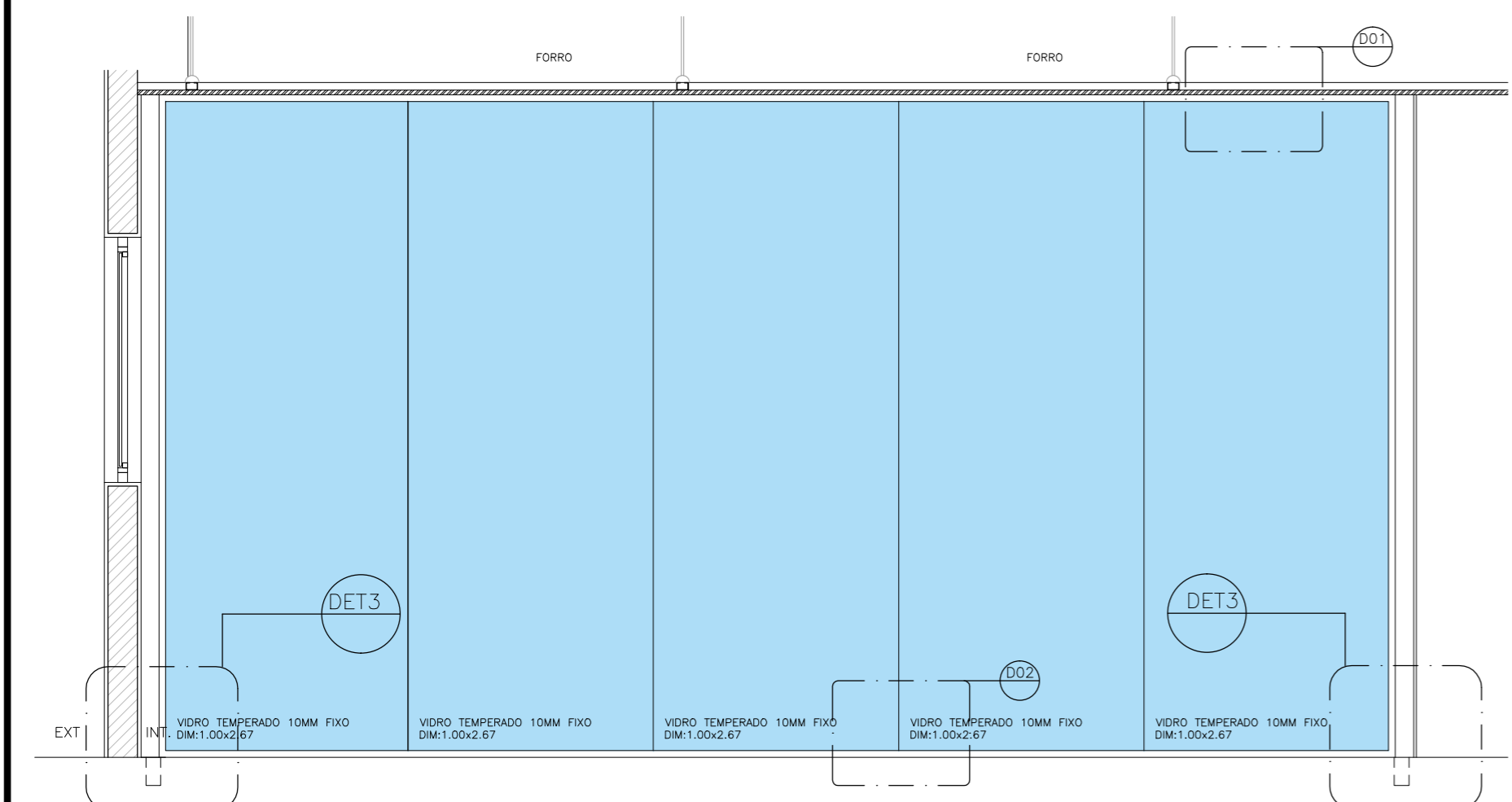
ELEVAÇÃO 01
SALA DOS DIREÇÃO 01
esc 1:25
ESCALA GRÁFICA



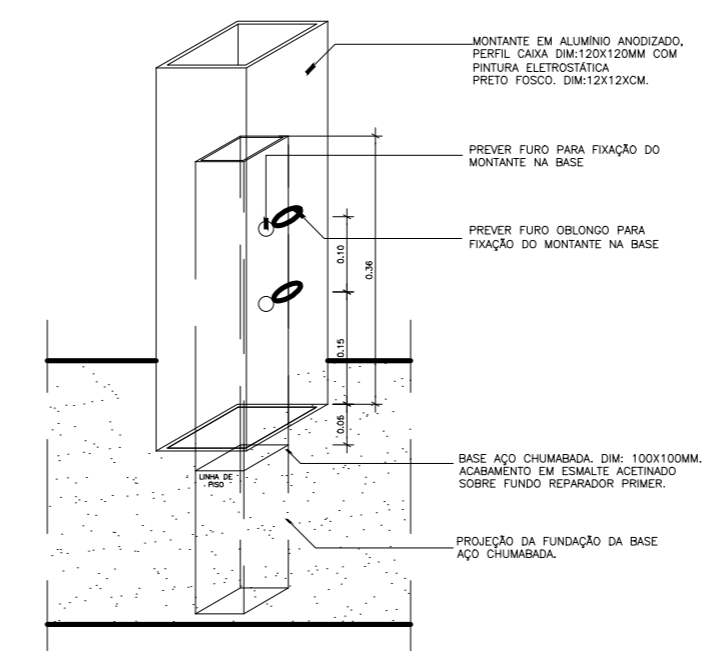
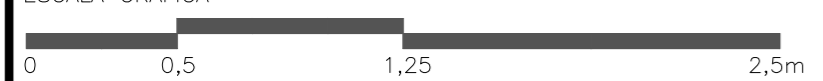
DETALHE 01
CORTE
1:5



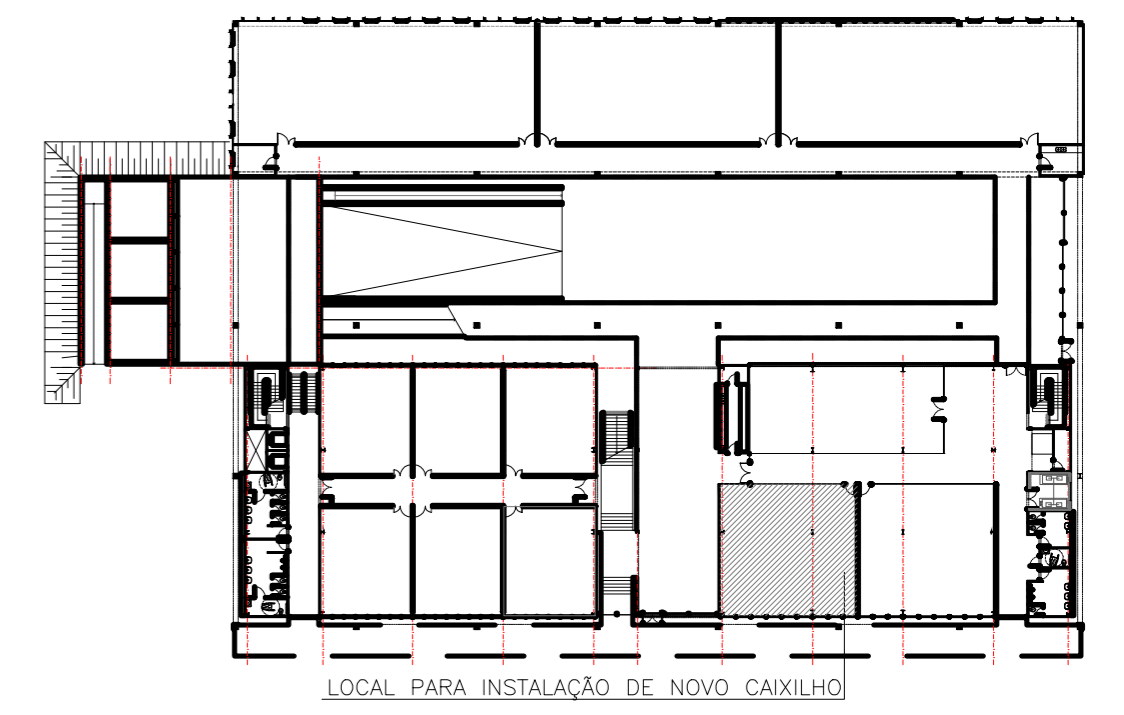
DETALHE 02
CORTE
1:5



ELEVAÇÃO 02
SALA DOS DIREÇÃO 01
esc 1:25
ESCALA GRÁFICA



DET.03
APOIO DOS MONTANTES DOS
CAIXILHOS
1:5

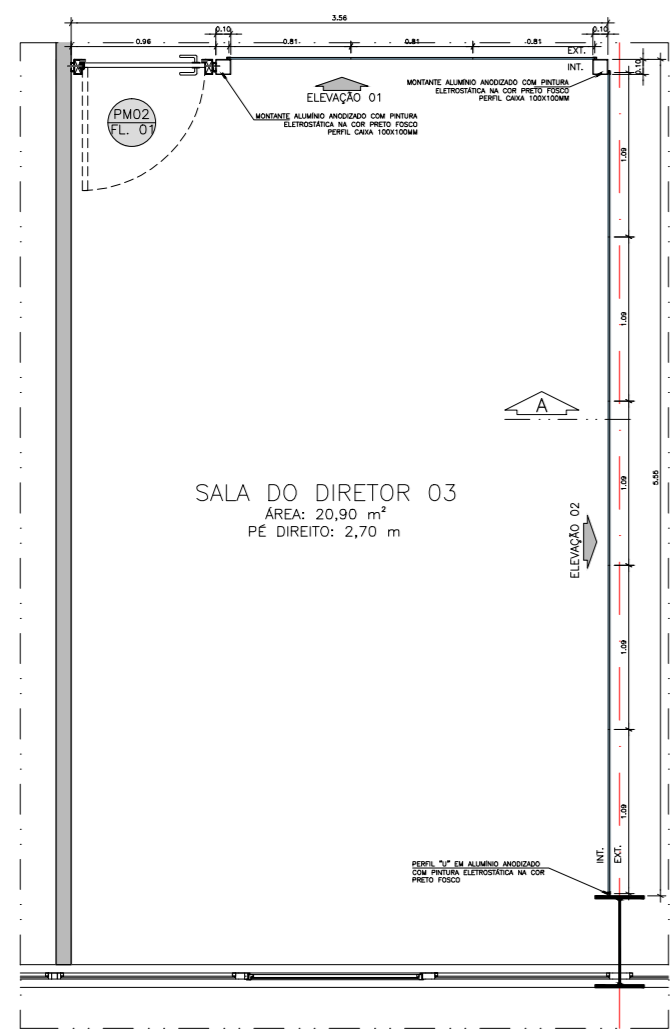


PLANTA DE LOCALIZAÇÃO
SEM ESCALA

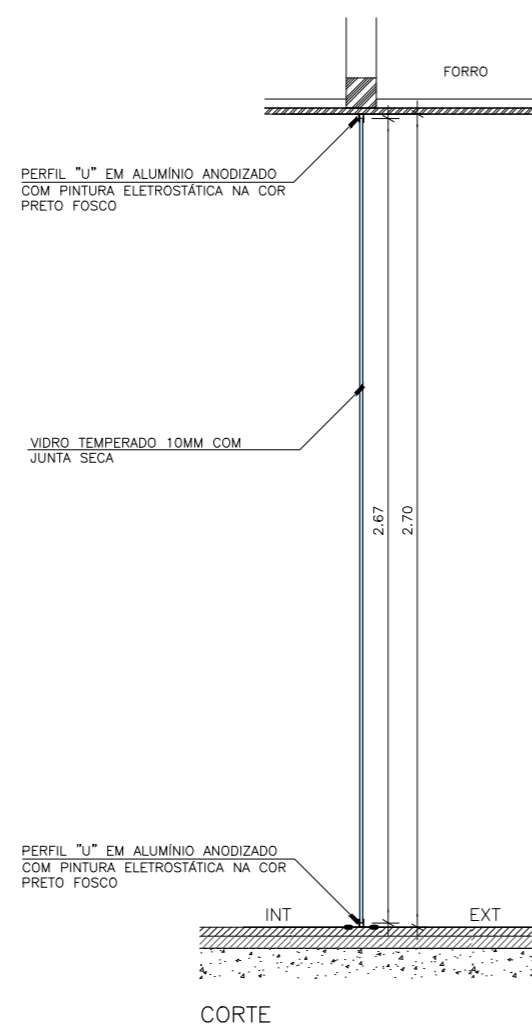
TIPO	DESCRIÇÃO
CX02 FL. 01	Montantes Alumínio Anodizado com pintura eletrostática na cor preto fosco. Dim: 10x10cm. Caixa 4,60 x 2,70 (4 painéis de vidro fixo 10mm temperado dim: 0,87mx2,67m, 5 painéis de vidro fixo 10mm temperado dim: 1,00mx2,67m e 1 Porta 0,82 x 2,10 com folha de abrir em mdf. Ver projeto em anexo do detalhamento das portas. LOCAL: Sala direção 02. QUANTIDADE: 1 unidade.

HISTÓRICO DAS MODIFICAÇÕES				
REVISÃO	DATA	DESCRIÇÃO	DESENHO	APROVAÇÃO
-	16.07.2015	-	Maycon Roberto	Maycon Roberto
00	00.00.0000	-	-	-

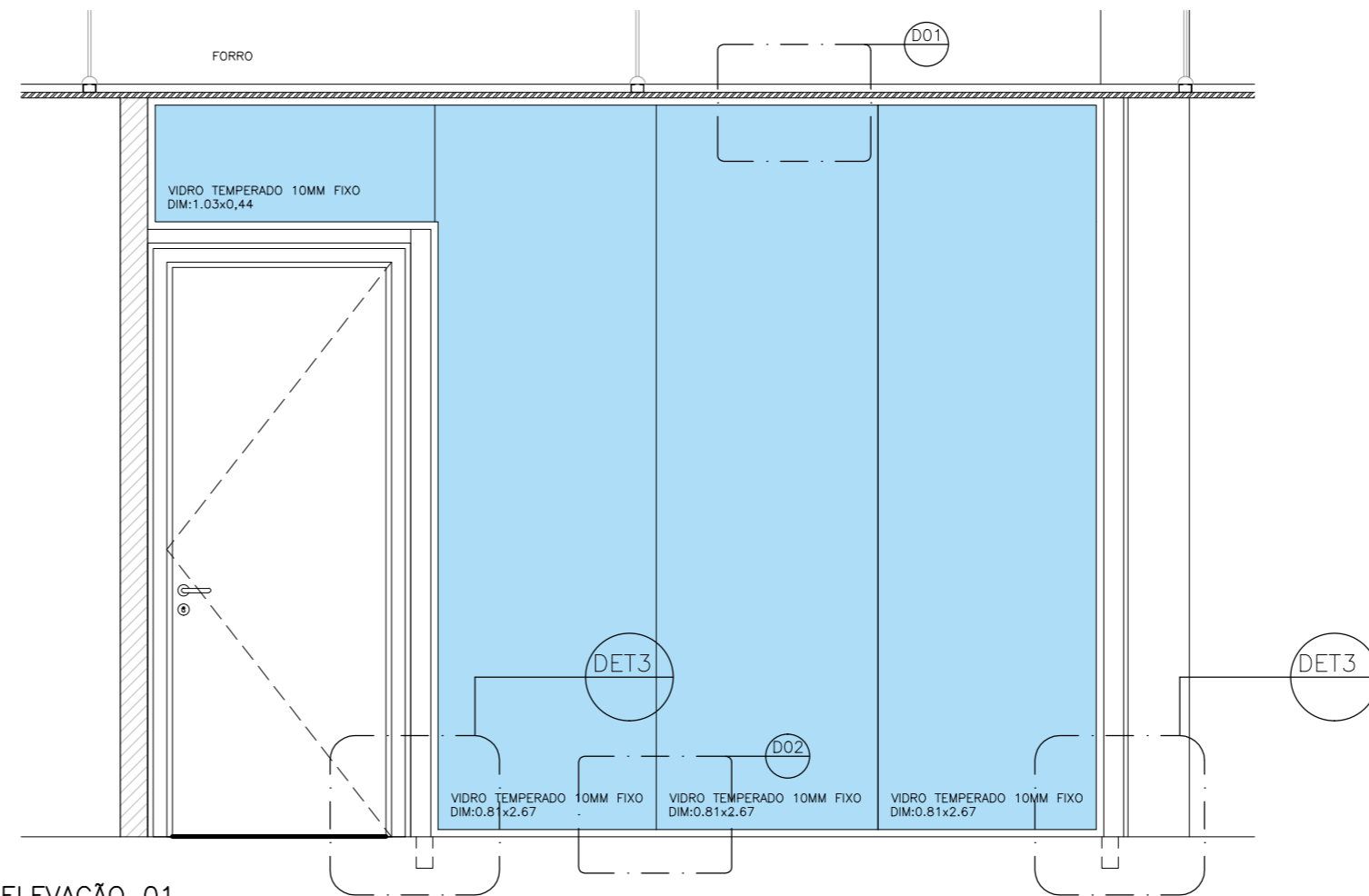
PROJETO: SALA DOS DIRETORES 02 - CAIXILHO	FASE DO PROJETO: ANTE-PROJETO
PROJETO DE ARQUITETURA	DATA: 16/07/2015
REFERÊNCIA:	PROJETO LOCAL:
ESCALA: 1:25, 1:10 E 1:5	DESENHADO POR: Maycon Roberto
FOLHA: 2 / 3	APROVADO POR: Maycon Roberto
	ASSINATURA:



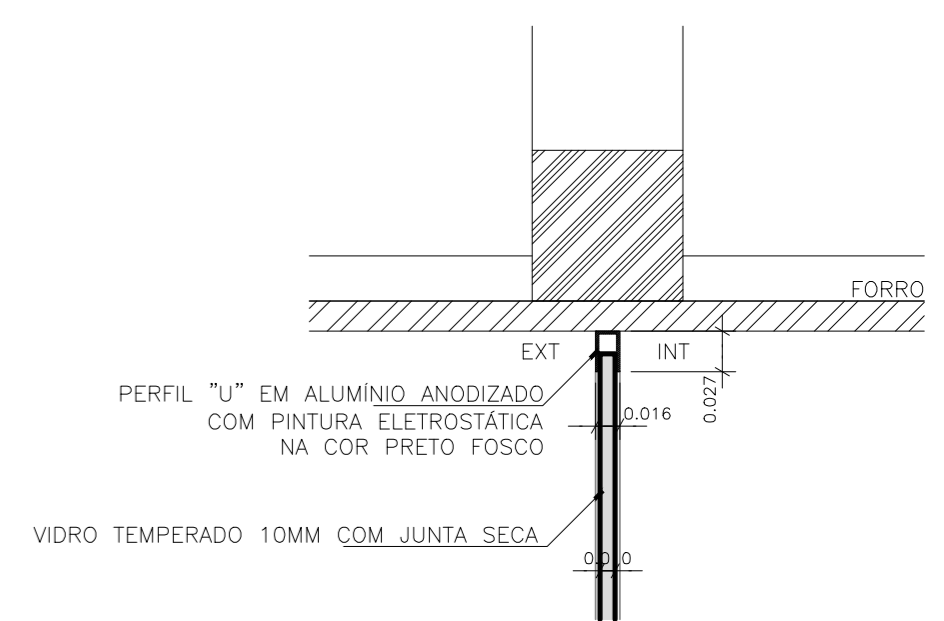
PLANTA
SALA DOS DIREÇÃO 03
esc 1:50
ESCALA GRÁFICA



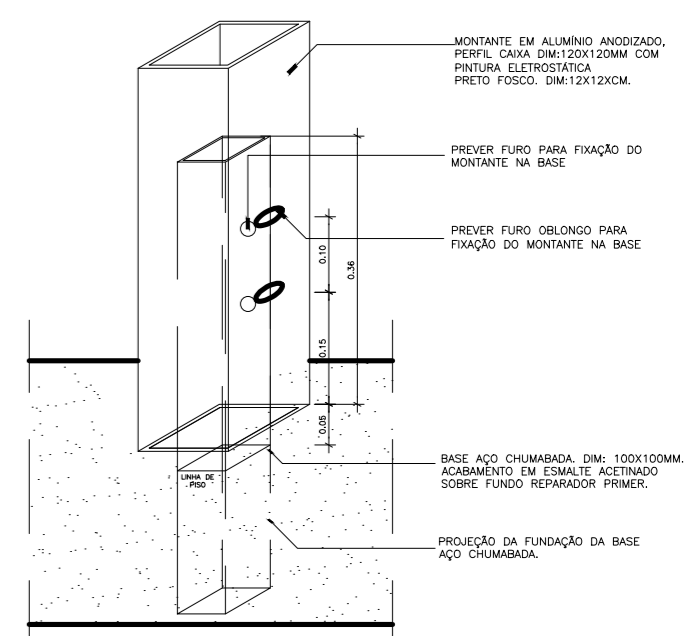
CORTE
1:25



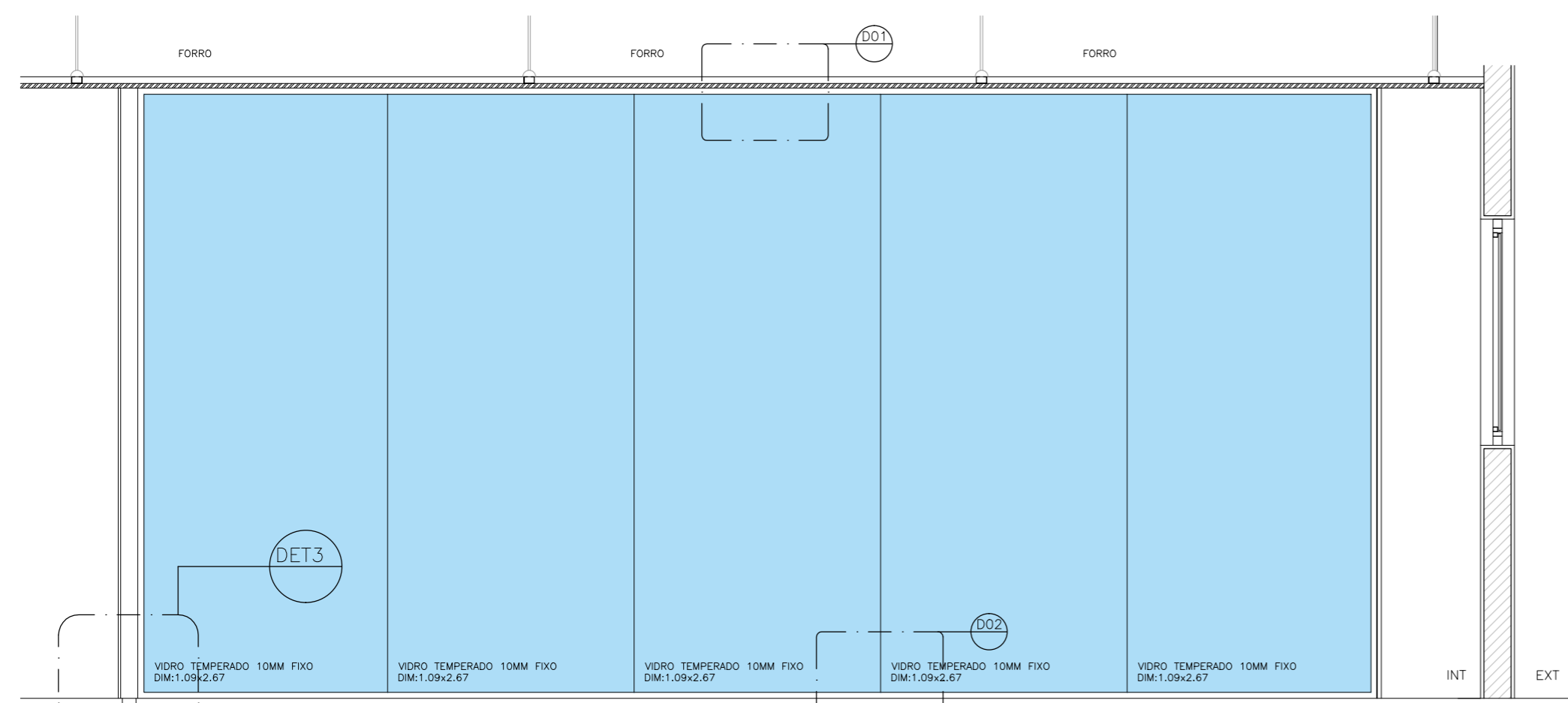
ELEVAÇÃO 01
SALA DOS DIREÇÃO 03
esc 1:25
ESCALA GRÁFICA



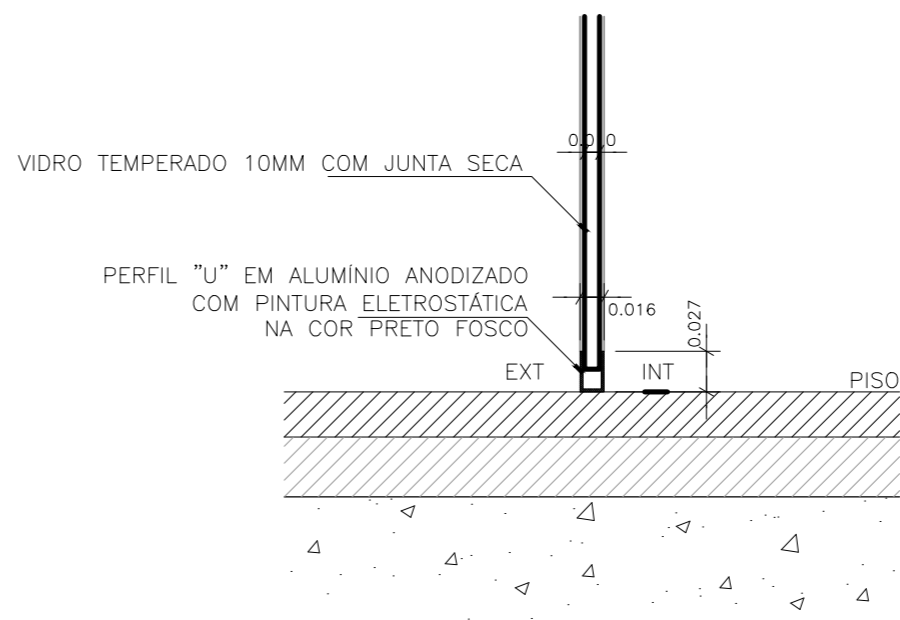
DETALHE 01
CORTE
1:5



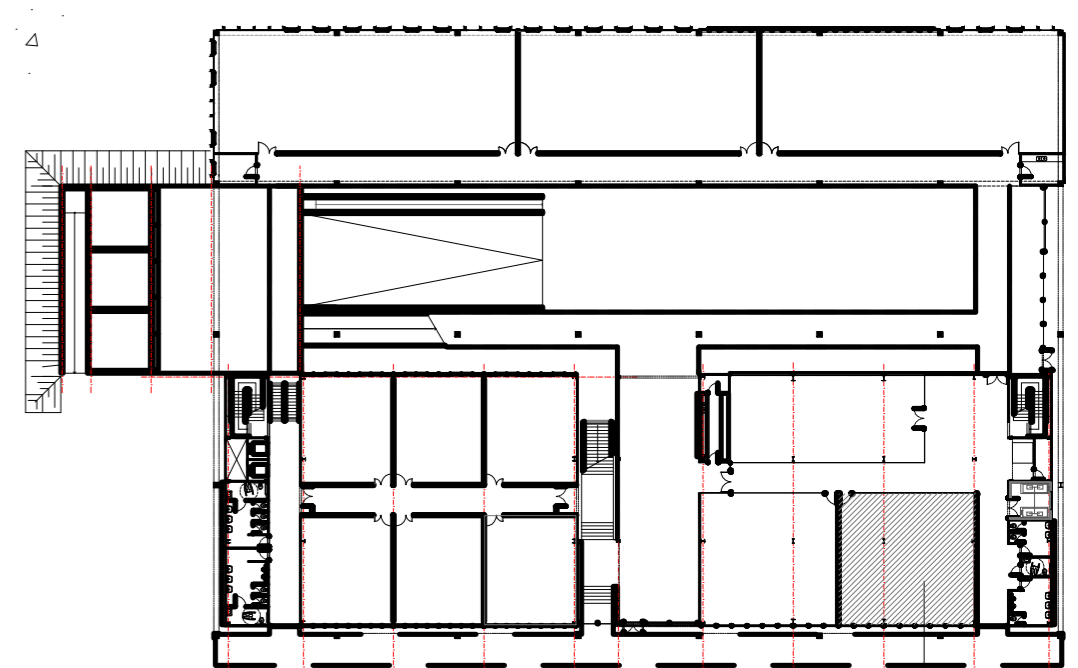
DET.03
APOIO DOS MONTANTES DOS
CAIXILHOS
1:5



ELEVAÇÃO 02
SALA DOS DIREÇÃO 03
esc 1:25
ESCALA GRÁFICA



DETALHE 02
CORTE
1:5

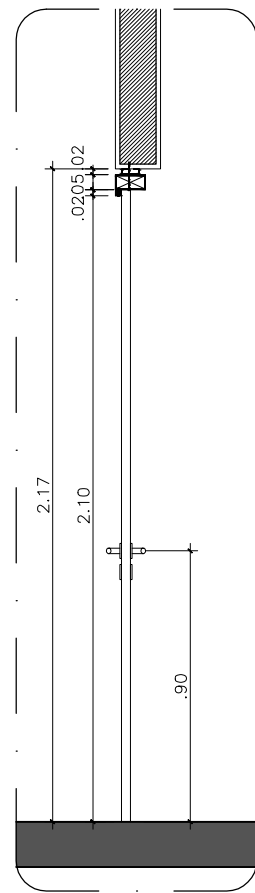


PLANTA DE LOCALIZAÇÃO
SEM ESCALA

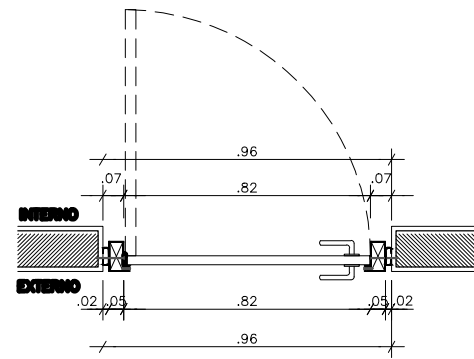
TIPO	DESCRIÇÃO
CX03 FL. 01	Montantes Alumínio Anodizado com pintura eletrostática na cor preto fosco. Dim: 10x10cm. Caixa 3,56 x 2,70 (3 painéis de vidro fixo 10mm temperado dim: 1,09x2,67m, 3 painéis de vidro fixo 10mm temperado dim: 0,81x2,67m e 1 Porta 0,82 x 2,10 com folha de abrir em mdf. Ver projeto em anexo do detalhamento das portas. LOCAL: Sala direção 03. QUANTIDADE: 1 unidade.

HISTÓRICO DAS MODIFICAÇÕES			
REVISÃO	DATA	DESCRIÇÃO	APROVAÇÃO
-	16.07.2015	-	Maycon Roberto
00	00.00.0000	-	Maycon Roberto

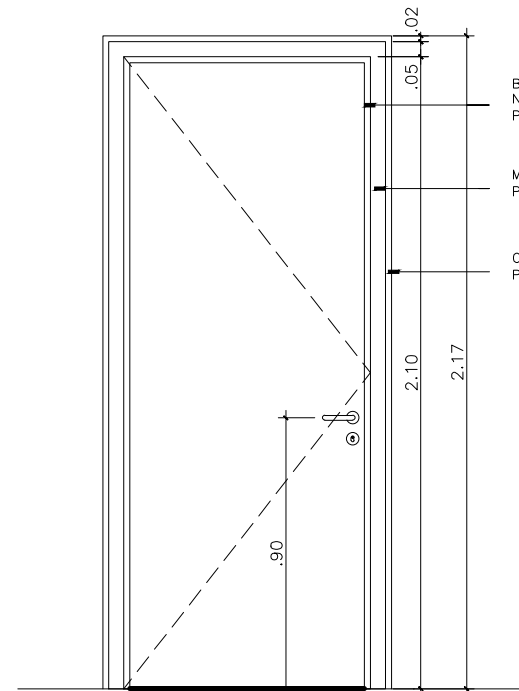
PROJETO: SALA DOS DIRETORES 03 - CAIXIHO	DATA: 16/07/2015	FASE DO PROJETO: ANTE-PROJETO
ESTÚDIO 16 PROJETO DE ARQUITETURA	PROJETO LOCAL:	ASSINATURA:
REFERÊNCIA:	PROJETO LOCAL:	ASSINATURA:
FOLHA: 3 / 3	ESCALA: 1:25, 1:10 E 1:5	DESENHADO POR: Maycon Roberto
		APROVADO POR: Maycon Roberto
		ASSINATURA:
		ARQ
		16/07/15



PORTA PM1
CORTE ESCALA 1:20

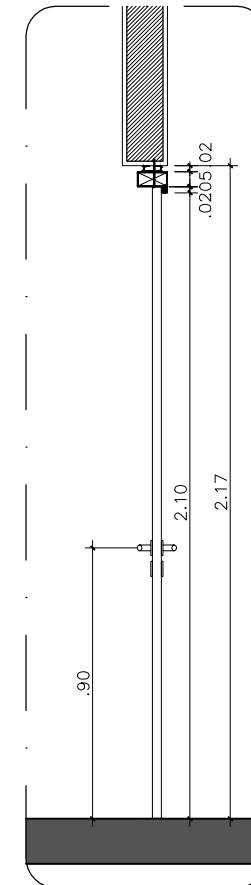


PORTA PM1
PLANTA ESCALA 1:20

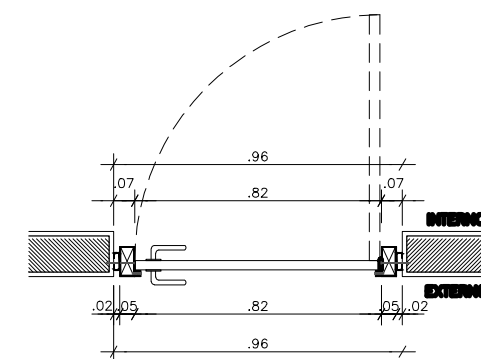


PORTA PM1
ELEVAÇÃO ESCALA 1:20

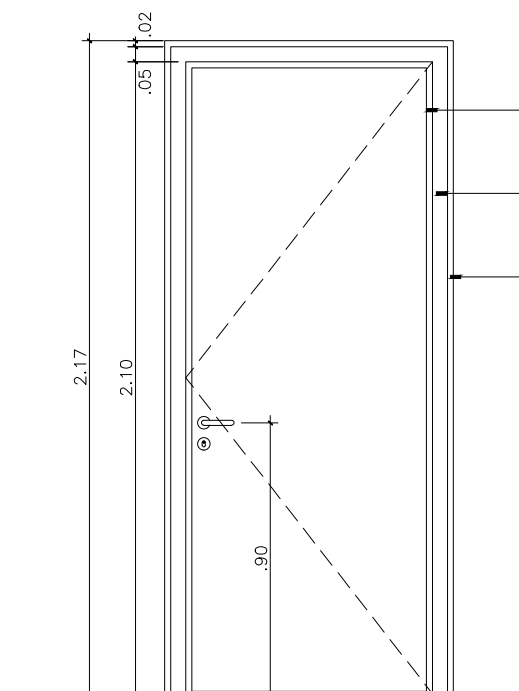
- BAGUETE 2x2cm EM AÇO PARAFUSADO NO METALON
PINTURA ESMALTE SINTÉTICO ACETINADO
- METALON 10x5cm
PINTURA ESMALTE SINTÉTICO ACETINADO
- CHAPA DOBRADA PARA ESPAÇAMENTO
PINTURA ESMALTE SINTÉTICO ACETINADO



PORTA PM1
CORTE ESCALA 1:20



PORTA PM2
ELEVAÇÃO ESCALA 1:20



- BAGUETE 2x2cm EM AÇO PARAFUSADO NO METALON
PINTURA ESMALTE SINTÉTICO ACETINADO
- METALON 10x5cm
PINTURA ESMALTE SINTÉTICO ACETINADO
- CHAPA DOBRADA PARA ESPAÇAMENTO
PINTURA ESMALTE SINTÉTICO ACETINADO

TIPO	DESCRIÇÃO
	<p>Porta 0,82 x 2,10 com folha de abrir em mdf, Acabamento laminado melamínico texturizado na cor preta; Batente metálico com acab. em pintura esmalte sintético na cor preta (ver Det.01) Maçaneta em Zamac com acab. cromado acetinado. Ref: La Fonte-Linha Arquiteto 6521 Fechadura Ref: La Fonte- ST2 Evo 55 com roseta em inox Ref 303 Dobradiça em aço 3 1/2 "x 3" com acab. cromado acetinado Ref: La Fonte 1410 Média</p> <p>LOCAL: Sala dos Motoristas, Sala de Reunião 02, Sala de Reunião 03, Sala de Reunião 05 Sala de Reunião 06, Sala de Direção 02 e Sala de Reunião.</p> <p>QUANTIDADE: 07 unidades</p>

TIPO	DESCRIÇÃO
	<p>Porta 0,82 x 2,10 com folha de abrir em mdf, Acabamento laminado melamínico texturizado na cor preta; Batente metálico com acab. em pintura esmalte sintético na cor preta (ver Det.01) Maçaneta em Zamac com acab. cromado acetinado. Ref: La Fonte-Linha Arquiteto 6521 Fechadura Ref: La Fonte- ST2 Evo 55 com roseta em inox Ref 303 Dobradiça em aço 3 1/2 "x 3" com acab. cromado acetinado Ref: La Fonte 1410 Média</p> <p>LOCAL: Depósito, Sala de Reunião 04, Sala de Direção 01 e Sala de Direção 03.</p> <p>QUANTIDADE: 4 unidades</p>

HISTÓRICO DAS MODIFICAÇÕES					
REVISÃO	DATA	DESCRIÇÃO	DESENHO	APROVAÇÃO	
-	03.07.2015	-	Maycon Roberto	Maycon Roberto	
00	00.00.0000	-			
PROJETO: DETALHAMENTO DAS PORTAS			FASE DO PROJETO: EXECUTIVO-PROJETO		
PROJETO DE ARQUITETURA			DATA: 03/07/2015		NOME DO ARQUIVO:
REFERÊNCIA: -			PROJETO	LOCAL	ÚLTIMA ALTERAÇÃO:
FOLHA: 6 / 6	ESCALA: 1:25	DESENHADO POR: Maycon Roberto	APROVADO POR: Maycon Roberto	ASSINATURA:	ARQ 03/07/15